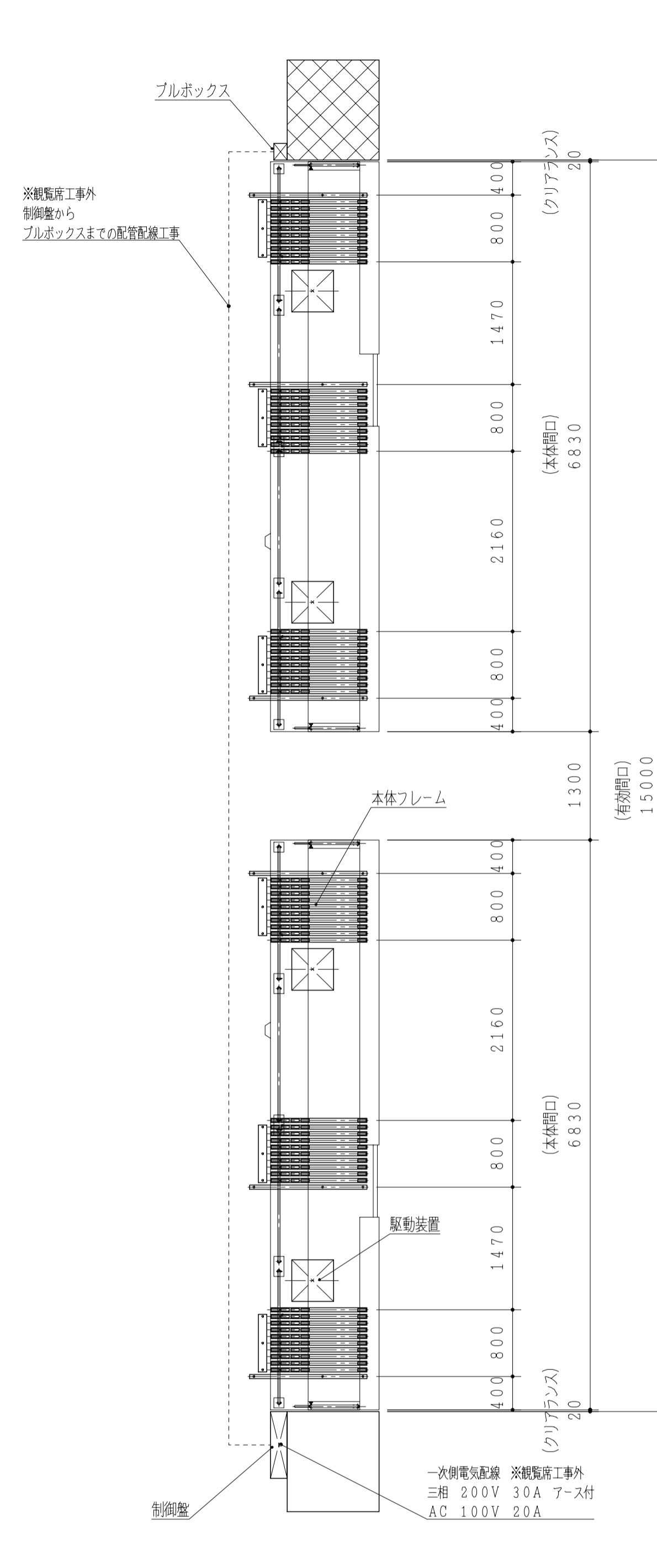
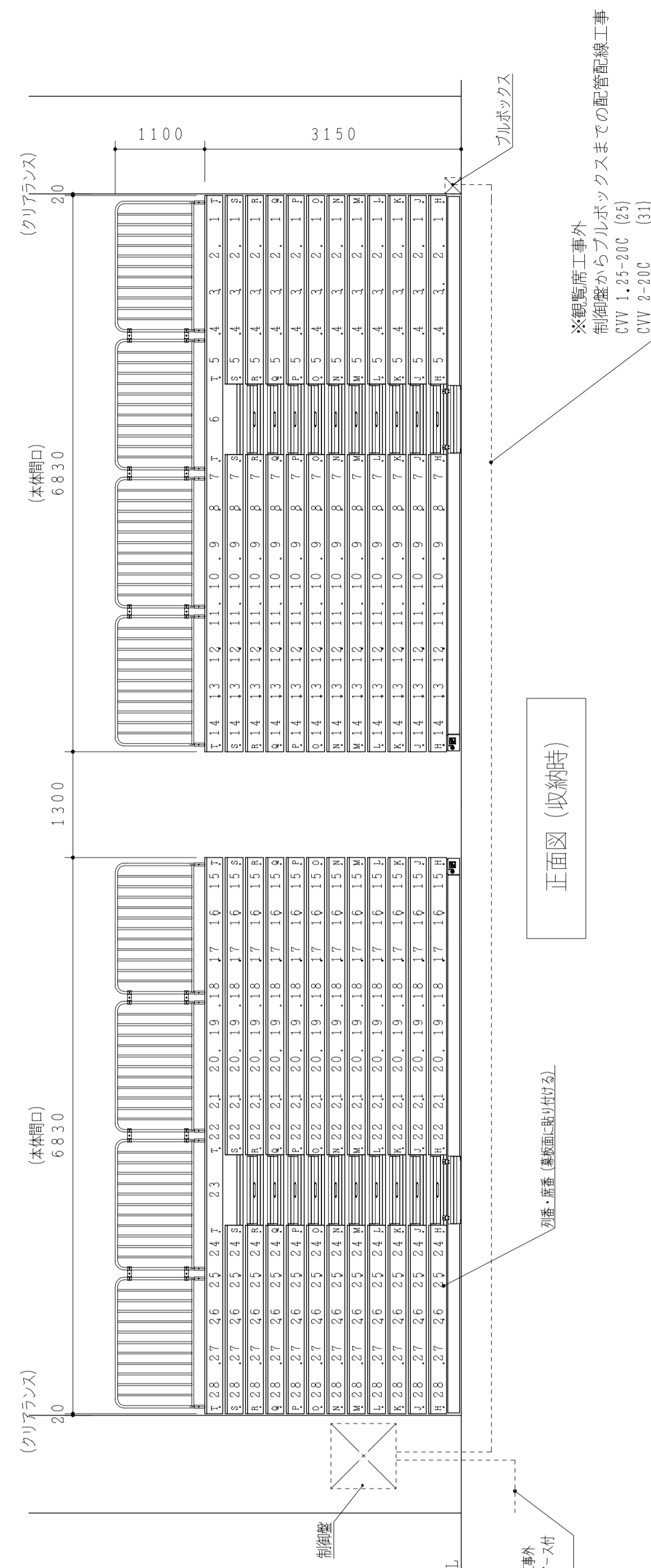


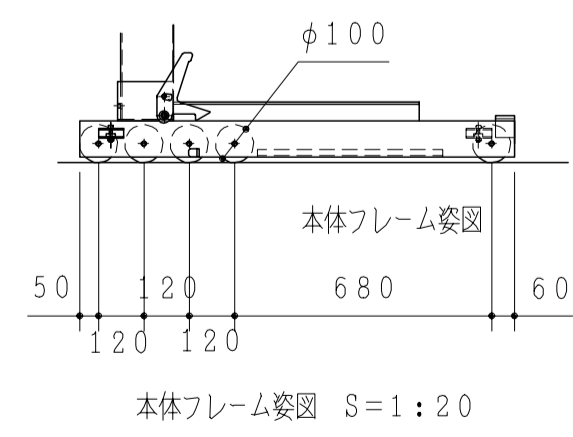
平面図 (展開時)



平面図 (収納時)



正面図 (収納時)



本体フレーム姿図 S=1:20

観覧席総自重 : 7,080 kg
 積載総荷重 : 9,420 kg (157席×60Kg)
 総重量 : 16,500 kg

荷重分布表

□の中の重量はその段の建築床にかかる最大荷重

11	10	9	8	7	6	5	4	3	2	1	段	
660	655	650	645	640	635	630	625	620	616	691	空席時	各段デッキ重量
1440	1435	1430	1425	1420	1415	1410	1405	1400	1396	1471	着席時	
220	219	217	215	214	212	210	209	207	206	231	空席時	本体フレーム 一本当りにかかる重量
480	479	477	475	474	472	470	469	467	466	491	着席時	
2360	2140	1921	1704	1489	1275	1063	853	644	437	231	収納時本体フレームの重なる範囲にかかる重量	

単位: kg